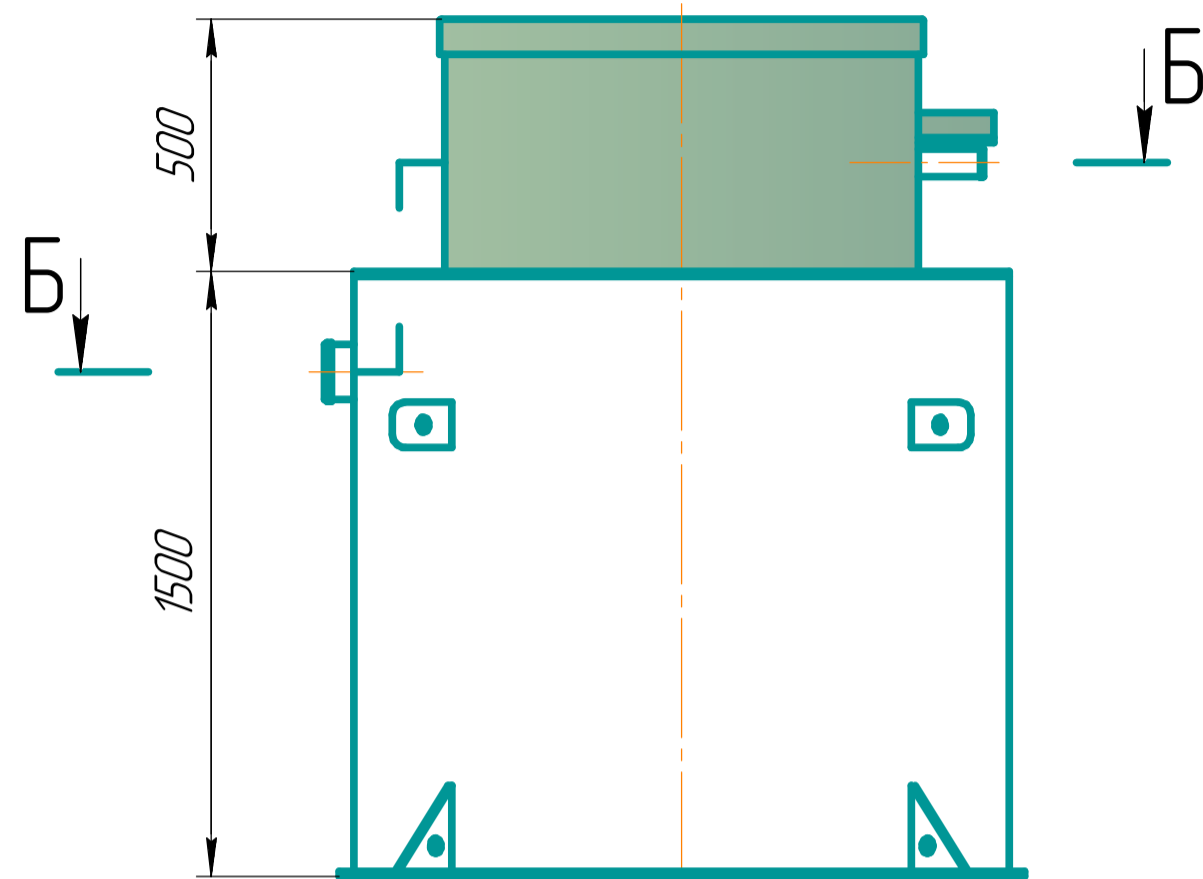
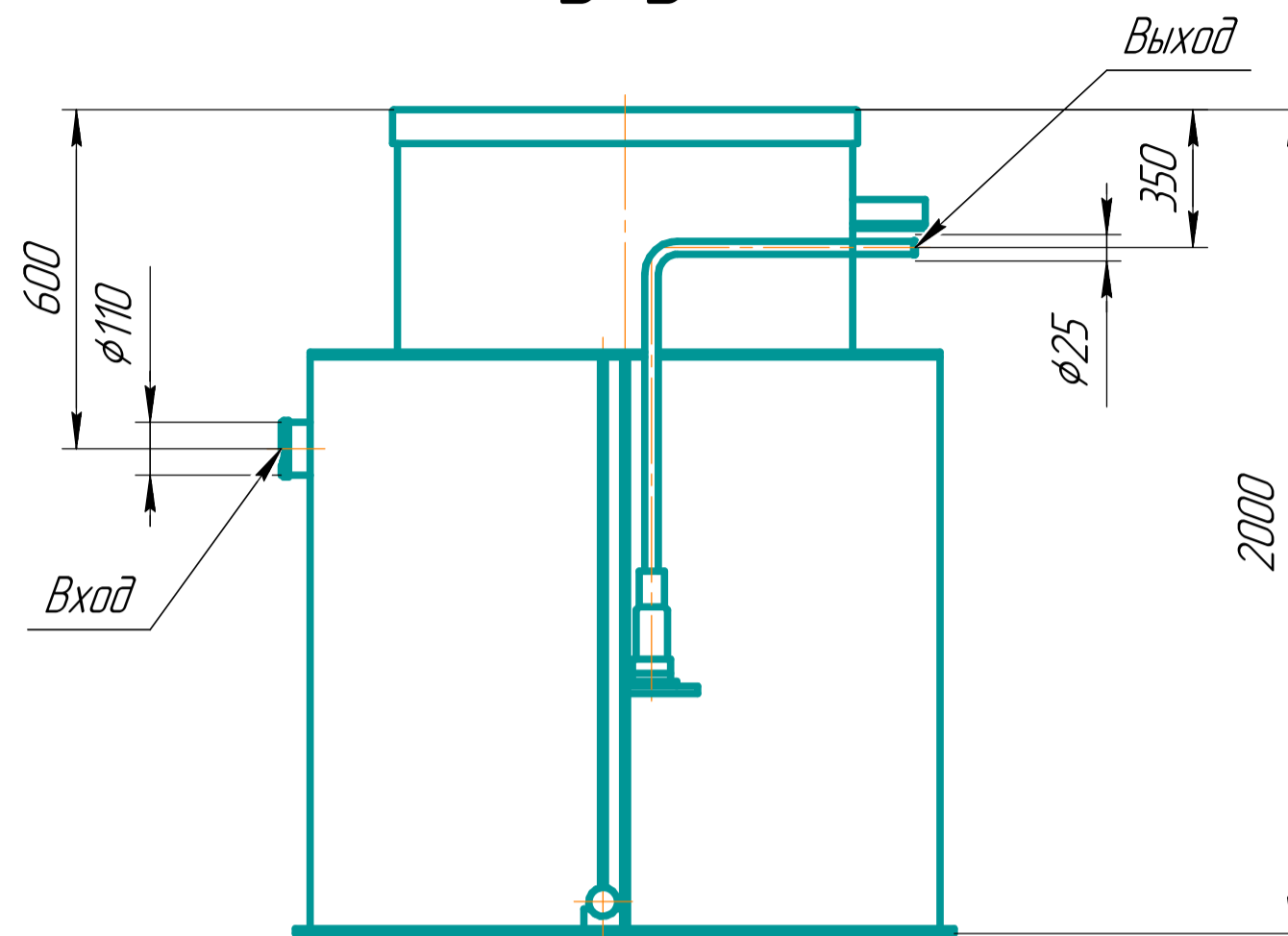


Вид спереди

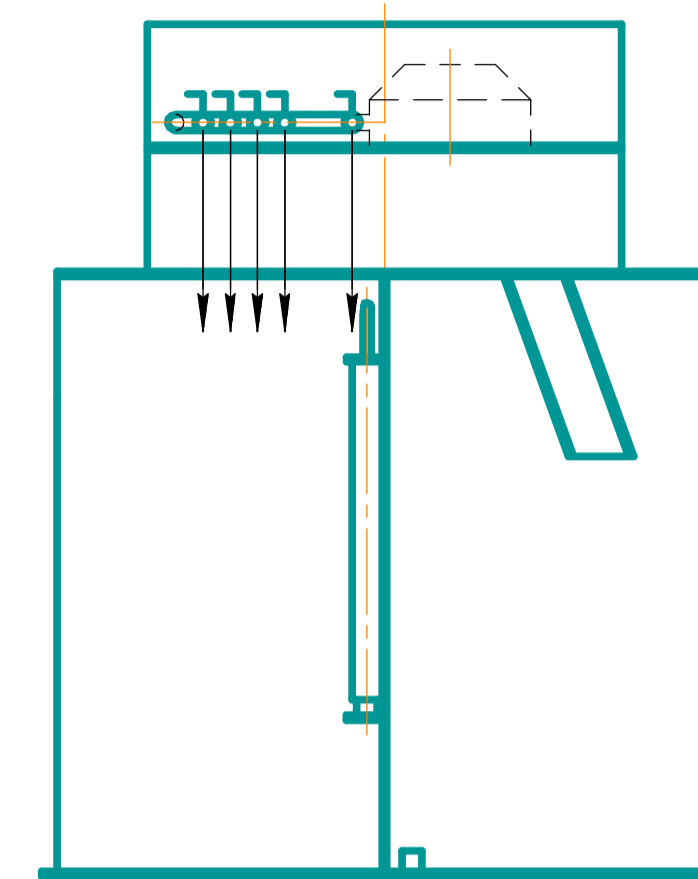


В-В

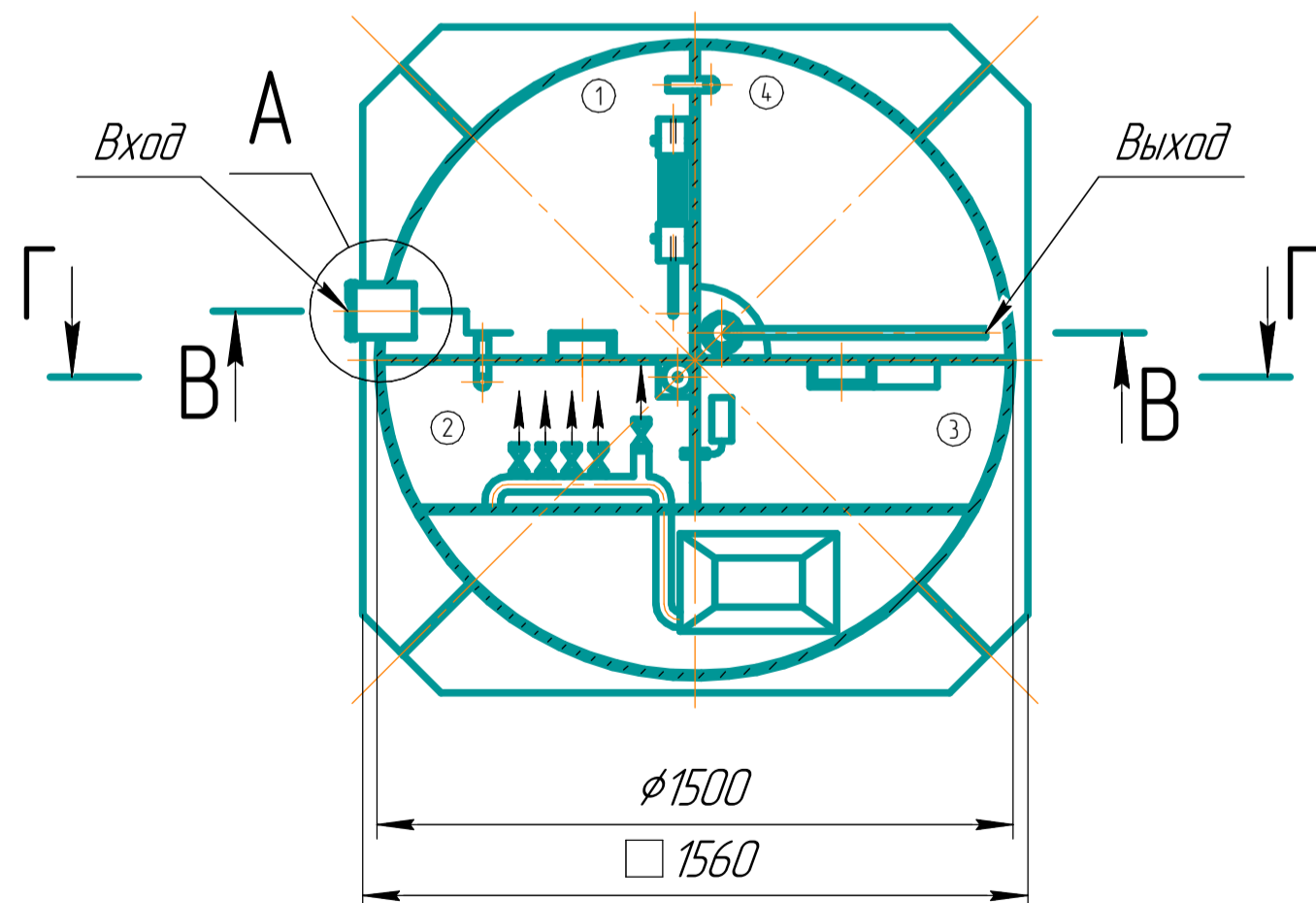


Г-Г

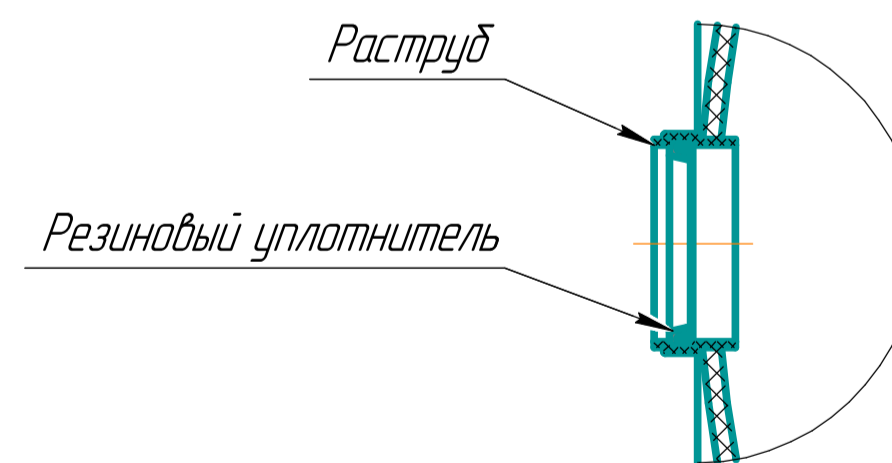
Крышка условно не показана



Б-Б



A(1:4)



АЭРО 8				Лит.	Масса	Масштаб
Изм.	Лист	№ докум.	Подп.	Дата		
Разраб.					170	1:15
Проб.					Лист	Листов 1
Т.контр.						
Н.контр.						
Утв.						
Разрез принудительная						
Вид в разрезе						